

(DE)

Vielen Dank dass Sie sich für dieses ABUS Produkt entschieden haben!

Bitte lesen Sie diese Anleitung vor der Montage und Inbetriebnahme sorgfältig durch. Bewahren Sie die Anleitung auf und weisen Sie jeden Nutzer auf die Bedienung des Produktes hin.

Gemäß DIN 18104-1 wird empfohlen, dass pro 1 Meter Fensterhöhe rechts und links jeweils eine Zusatzsicherung montiert wird (pro Fenster). Polizei und Versicherer empfehlen dieses ebenfalls.

ABUS 2410 eignet sich für alle nach innen öffnenden, einflügeligen Fenster und Fenstertüren mit einer Falzstärke bis 20 mm, DIN-rechts und DIN-links angeschlagen.

ABUS 2420 eignet sich für alle nach innen öffnenden zweiflügeligen Fenster und Fenstertüren mit Mittelsteg und einem Flügelabstand von mind. 20 mm.

Bei schwachen oder unzureichenden Befestigungsmöglichkeiten, z.B. Kunststoff-Fenster ohne Metalleinlage kann die M6er Schraube von ABUS 2410 / 2420 mit dem ABUS-Befestigungsset IM100 und Injektionsmörtel (im Handel erhältlich) befestigt werden.

(GB)

Thank you for choosing this ABUS product!

Please read this guide carefully before installation and use. Keep these instructions and provide all users with instruction on how to use it.

DIN 18104-1 recommends to install one additional lock on the left and right sides per metre of window height (per window). Police and insurance companies also recommend this.

ABUS 2410 is suitable for all single-sash windows and french windows that open inwards with a rebate thickness up to 20 mm, DIN-right and DIN-left mounted.

ABUS 2420 is suitable for all double-sash windows and french windows that open inwards with a middle bar and a sash distance of at least 20 mm.

In poor fixture conditions, e.g. PVC windows without metal inlay, the M6 screw of ABUS 2410 / 2420 can be fastened with ABUS IM100 fastening set and composite mortar (commercially available).

(FR)

Merci d'avoir choisi ce produit ABUS !

Veuillez lire cette notice attentivement avant le montage et la mise en service. Conservez ces instructions. Tous les utilisateurs doivent en prendre connaissance.

Selon la norme DIN 18104-1, il est recommandé de monter une sécurité complémentaire par mètre de hauteur de fenêtre, à gauche comme à droite (par fenêtre). La police et les compagnies d'assurance le recommandent également.

ABUS 2410 est compatible avec toutes les fenêtres simple battant et portes-fenêtres ouvrant vers l'intérieur, avec une épaisseur de feuillure jusqu'à 20 mm et tirant droite/gauche.

ABUS 2420 est compatible avec toutes les fenêtres à double battant et portes-battant fenêtres ouvrant vers l'intérieur à battant central et un écartement entre les cadres de 20 mm minimum.

En cas de possibilités de fixation défavorables, par ex. fenêtres en PVC sans insert métallique, la vis M6 de ABUS 2410 / 2420 peut être fixée avec le set de fixation ABUS IM100 et mortier d'injection (disponible dans le commerce).

(NL)

Hartelijk dank dat u hebt gekozen voor dit ABUS-product!

Lees voorafgaand aan de montage en ingebruikname deze handleiding zorgvuldig door. Bewaar deze handleiding en informeer iedere gebruiker omtrent de bediening.

Conform DIN 18104-1 wordt aanbevolen om per raam en meter raamhoogte rechts en links telkens een beveiliging te monteren. Politie en verzekeraars adviseren dit eveneens.

De ABUS 2410 is geschikt voor alle naar binnen draaiende enkelvleugelige ramen en glazen deuren met een sponningdikte tot 20 mm, DIN-rechts en DIN-links gemonteerd. De 2420 is geschikt voor alle naar binnen draaiende dubbelvleugelige ramen en glazen deuren met een tussenstuk en een vleugelafstand van minstens 20 mm.

Bij slechte bevestigingsmogelijkheden, bijv. kunststof ramen zonder metalen inlegwerk, kan de M6-schroef van ABUS 2410 / 2420 met de ABUS-bevestigingsset IM100 en chemisch mortel (in de handel verkrijgbaar) worden bevestigd.

(IT)

Grazie per avere scelto questo prodotto ABUS!

Si raccomanda di leggere con attenzione le istruzioni prima di eseguire il montaggio e la messa in servizio. Conservare le istruzioni e istruire ogni utente sulle modalità di funzionamento.

Secondo DIN 18104-1 si consiglia di montare per ogni metro di altezza della finestra, una sicura supplementare sul lato destro e una sul lato sinistro per ogni finestra. Anche la polizia e le compagnie d'assicurazione consigliano tali misure.

ABUS 2410 è compatibile con tutte le finestre a saliscendi semplici e portefinestre con apertura verso l'interno, con uno spessore di battuta a 20 mm, e apertura destra/sinistra. ABUS 2420 è compatibile con tutte le finestre a saliscendi doppi e portefinestre con apertura verso l'interno, con asta trasversale e distanza tra intelaiature pari a 20 mm min.

Se le possibilità di fissaggio sono scadenti, ad es. finestra in PVC sprovviste di armatura metallica, la vite M6 di ABUS 2410 / 2420 può essere fissata con il kit di fissaggio ABUS IM100 e una malta adatta (disponibile in commercio).

(ES)

Gracias por comprar este producto de ABUS!

Lea estas instrucciones con atención antes del montaje y de la puesta en servicio. Guarde las instrucciones y enseñe a todos los usuarios cómo manejarlo.

La norma DIN 18104-1 recomienda la instalación de un cerrojo adicional en los lados izquierdo y derecho por metro de altura de la ventana (por ventana). También lo recomiendan la policía y las compañías aseguradoras.

ABUS 2410 es adecuado para todas las ventanas / ventanas francesas de una hoja con apertura hacia el interior con un espesor de rebajo de hasta 20 mm. Las ventanas / ventanas francesas pueden abrirse a izquierdas o derechas. ABUS 2420 es adecuado para todas las ventanas / ventanas francesas de doble hoja con apertura hacia el interior con barra central y una distancia entre hojas de al menos 20 mm.

En caso de posibilidades de fijación débiles o insuficientes, por ejemplo, ventanas de PVC sin inserto metálico, el tornillo M6 de ABUS 2410 / 2420 se puede fijar con el kit de fijación ABUS IM100 y el cemento de fijación (disponible en tiendas).

(PT)

Muito obrigado por comprar este produto ABUS!

Por favor leia com atenção este folheto de instruções antes da montagem e da utilização do produto. Guarde este folheto de instruções e explique a cada utilizador o seu funcionamento.

De acordo com a DIN 18104-1 é recomendado que seja montado, por metro de altura de janela, respect., um ferrolho de segurança adicional à direita e à esquerda (por janela). A polícia e as seguradoras recomendam isto da mesma maneira.

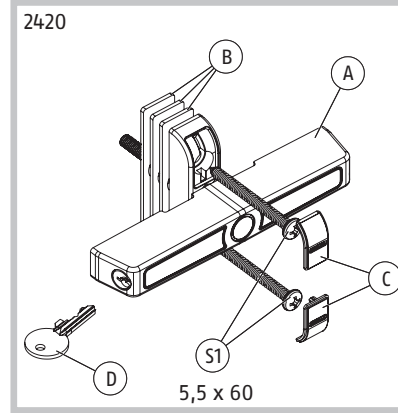
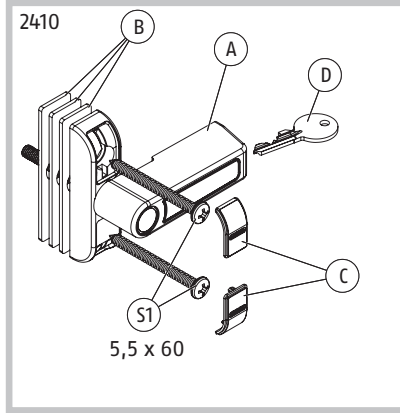
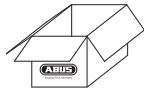
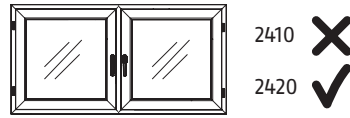
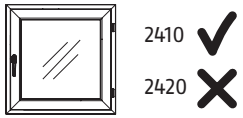
O ABUS 2410 é adequado para todas as janelas / janelas francesas de uma folha com abertura para dentro com uma espessura de rebaixo de até 20 mm. As janelas / janelas francesas podem abrir para a esquerda ou para a direita. O ABUS 2420 é adequado para todas as janelas / janelas francesas de folha dupla com abertura para dentro com barra central e uma distância entre folhas de pelo menos 20 mm.

No caso de más possibilidades de fixação, por exemplo, janelas de PVC sem inserto metálico, o parafuso ABUS 2410 / 2420 M6 pode ser fixado com o kit de fixação ABUS IM100 e cimento de fixação (disponível nas lojas).

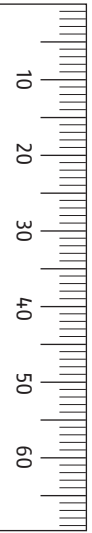
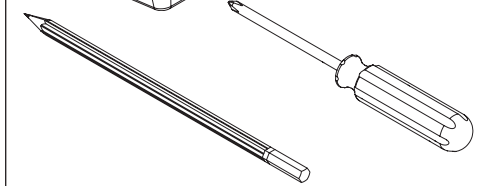
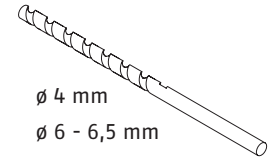
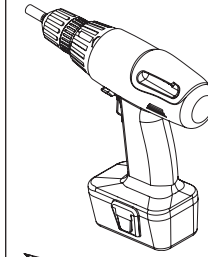


© ABUS 2022 | ABUS August Bremicker Söhne KG | D 58292 Wetter | Germany. Tel.: +49 (0) 23 35 63 40 | www.abus.com | info@abus.de

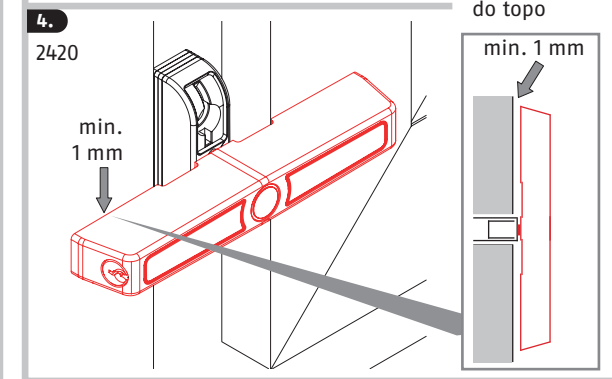
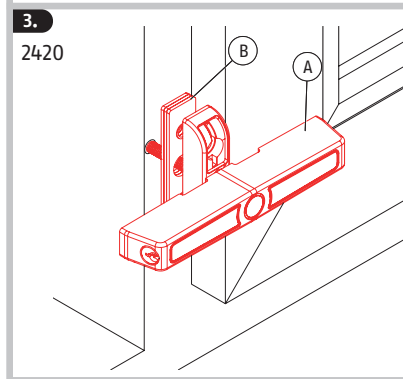
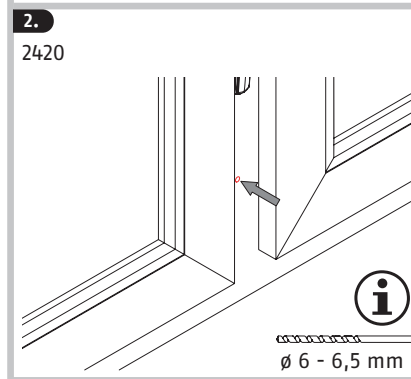
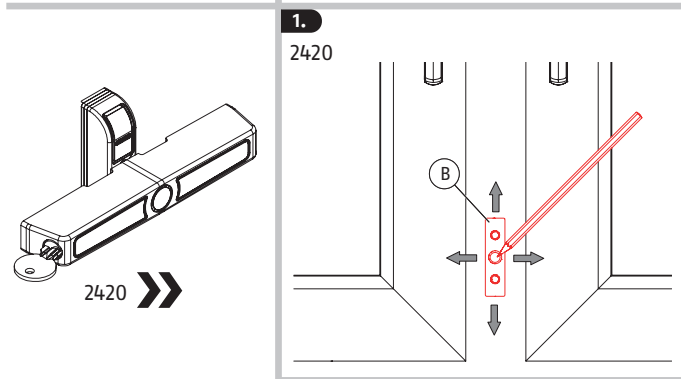
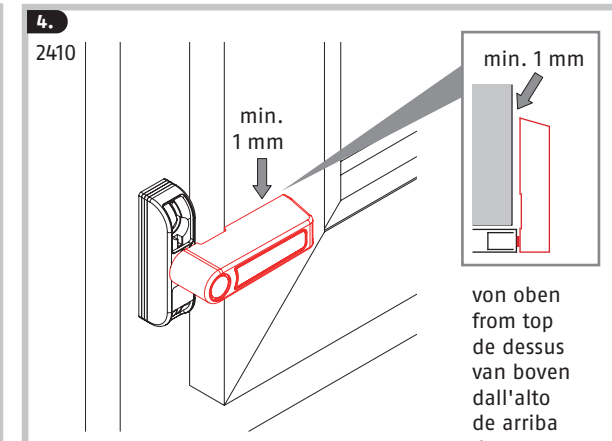
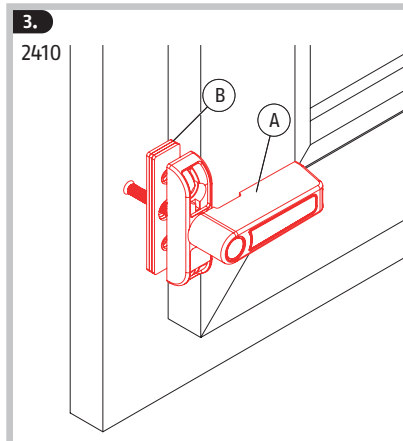
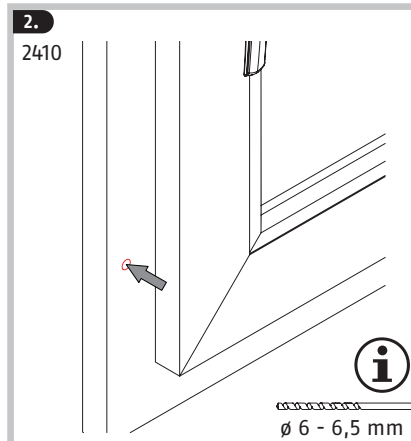
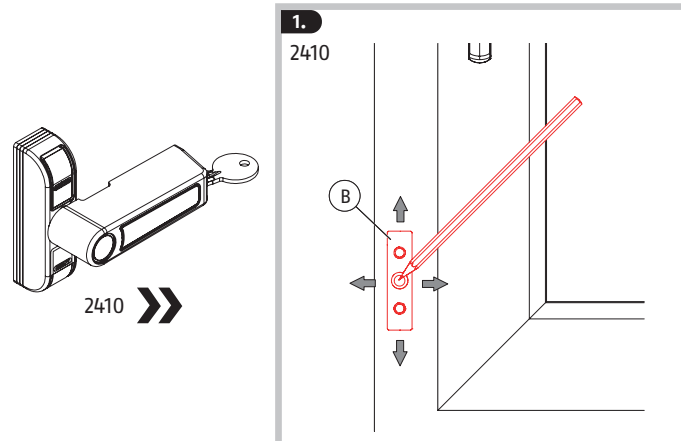
UK-Importer: ABUS (UK) Ltd.
Unit 8 Third Way Corner, Avonmouth | Bristol BS11 9HL, UK
Tel.: +44 117 204 70 00 | info@abus-uk.com

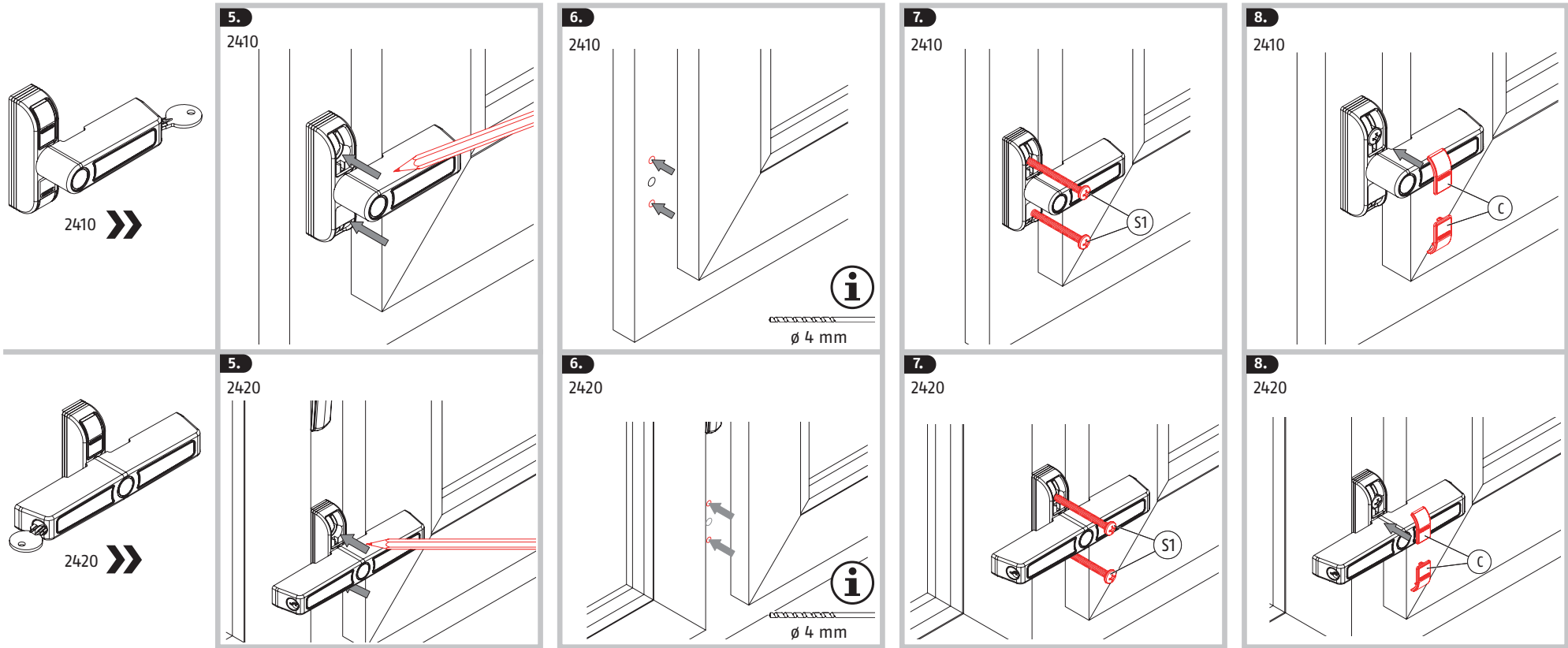


1:1

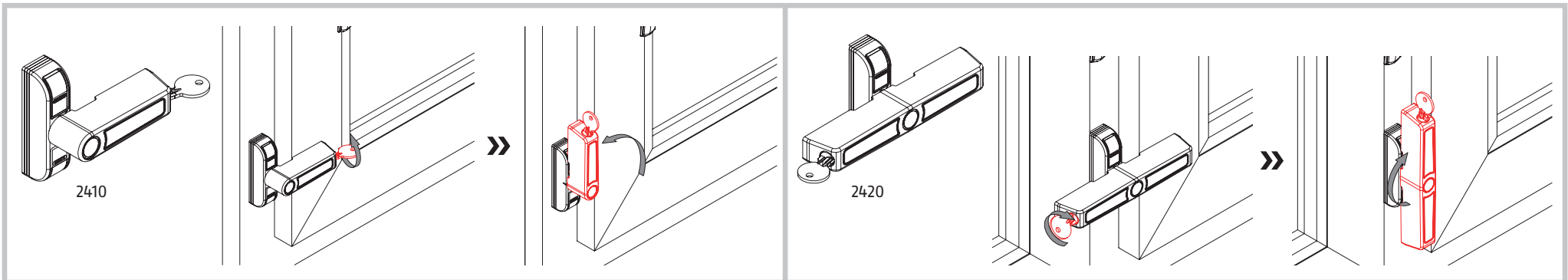


DE Montage | GB Installation instructions | FR Instructions de montage | NL Montageaanwijzing | IT Istruzioni di montaggio | ES Instrucciones de montaje | PT Montagem





(DE) Bedienung | (GB) Operation | (FR) Utilisation | (NL) Bediening | (IT) Uso | (ES) Funcionamiento | (PT) Operação



(DE)

Entsorgung: Entsorgen Sie das Produkt am Ende seiner Lebensdauer gemäß den geltenden gesetzlichen Bestimmungen. Bitte wenden Sie sich bei Rückfragen an die für die Entsorgung zuständige kommunale Behörde. Entsorgen Sie die Verpackung sortenrein. Geben Sie Pappe und Karton aus Altpapier, Folien und Kunststoffteile in die Wertstoff-Sammlung.

Gewährleistung: ABUS Produkte sind mit größter Sorgfalt konzipiert, hergestellt und nach geltenden Vorschriften geprüft. Die Gewährleistung erstreckt sich ausschließlich auf Mängel, die auf Material- oder Herstellungsfehler zurückzuführen sind. Falls nachweislich ein Material- oder Herstellungsfehler vorliegt, wird das Produkt nach Ermessen von ABUS repariert oder ersetzt. Die Gewährleistung endet in diesen Fällen mit dem Ablauf der ursprünglichen Gewährleistungslaufzeit. Weitergehende Ansprüche sind ausdrücklich ausgeschlossen. ABUS haftet nicht für Mängel und Schäden, die durch äußere Einwirkungen (z.B. Transport, Gewalteinwirkung), unsachgemäße Bedienung, normalen Verschleiß und Nichtbeachtung dieser Anleitung entstanden sind. Bei Geltendmachung eines Gewährleistungsanspruchs ist dem zu beanstandenden Produkt der originale Kaufbeleg mit Kaufdatum und eine kurze schriftliche Fehlerbeschreibung beizufügen.

Technische Änderungen vorbehalten. Für Druckfehler und Irrtümer keine Haftung.

(GB)

Disposal: At the end of its service life, dispose of the product in accordance with the applicable legal requirements. Please contact the local authority responsible for disposal if you have any queries. Dispose of the packaging according to type. Separate the cardboard, foil and plastic elements for recycling.

Warranty: ABUS products are designed, manufactured and tested in accordance with applicable regulations with great care. The warranty exclusively covers faults that are caused by material or manufacturing defects. If a material or manufacturing defect can be proven, the product will be repaired or replaced at the discretion of the warrantor. In such cases, the warranty ends with the termination of the original warranty period. Any further claims are expressly excluded. ABUS assumes no liability for defects or damage that has been caused by external influences (e.g. transport, external forces), improper use, normal wear and tear or non-compliance with this operating and installation instructions document. If a warranty claim is asserted, the product must be returned with the original receipt with date of purchase and a brief written description of the fault.

Subject to technical alterations. No liability for mistakes and printing errors.



(FR)

Mise au rebut : À la fin de sa durée de vie, éliminez le produit conformément aux exigences légales applicables. Pour toute question, veuillez contacter l'autorité locale responsable de la mise au rebut. Éliminez les emballages séparément selon leur nature. Éliminez le carton-pâte et le carton avec le papier recyclé, les films et les pièces en plastique avec les matières recyclables.

Garantie : Les produits ABUS sont conçus, fabriqués et testés avec beaucoup de soin et selon la réglementation applicable. La garantie couvre uniquement les vices résultant de défauts matériels ou de fabrication présents au moment de la vente. En présence d'un défaut matériel ou de fabrication prouvé, le produit est réparé ou remplacé au gré du donneur de garantie. La garantie se termine, dans de tels cas, à expiration de la durée d'origine de la garantie. Toute revendication au-delà de cette date est explicitement exclue. ABUS décline toute responsabilité pour des vices et dommages résultant des influences extérieures (p.ex. avaries de transport, emploi de la force), d'une utilisation incorrecte, de l'usure normale ou du non-respect de cette notice d'utilisation. En cas d'une demande dans le cadre de la garantie, l'article réclame doit être accompagné du justificatif mentionnant la date d'achat et d'une description du défaut.

Nous nous réservons le droit de toutes modifications techniques. Nous n'assumons aucune responsabilité pour des erreurs ou défauts d'impression éventuels

(NL)

Afvoer: Voer het product aan het einde van de levensduur af volgens de geldende wettelijke bepalingen. Neem bij vragen contact op met de gemeentelijke die verantwoordelijk is voor de afvalverwijdering. Voer de verpakking gesorteerd af. Karton behoort bij het oud papier, folies en plastic onderdelen bij de recyclebare materialen.

Garantie: ABUS producten zijn met de grootste zorgvuldigheid ontworpen, geproduceerd en op basis van de geldende voorschriften getest. De garantie heeft uitsluitend betrekking op gebreken die op materiaal- of fabrieksfouten duiden op het moment van verkoop. Bij bewijs van een materiaal- of fabrieksfout wordt de product na beoordeling van de garantieregulerend gerepareerd of vervangen. De garantie eindigt in dit geval met het aflopen van de oorspronkelijke garantietermijn. Verdergaande aanspraken zijn uitdrukkelijk uitgesloten. ABUS is niet aansprakelijk voor gebreken en schade die zijn veroorzaakt door inwerkingen van buitenaardse (bijvoorbeeld door transport, inwerking van geweld), onjuist gebruik, normale slijtage of het niet in acht nemen van deze handleiding. Bij het indienen van een garantieclaim moet bij de product het originele aankoopbewijs met datum van de aankoop en een korte schriftelijke beschrijving van de fout worden gevoegd.

Technische wijzigingen voorbehouden. Geen aansprakelijkheid voor vergissingen en drukfouten.

(IT)

Smaltimento: Al termine della sua vita utile, smaltire il prodotto secondo le disposizioni di legge vigenti. In caso di domanda contattare l'autorità locale responsabile per lo smaltimento. Smaltire l'imballaggio differenziando le sue componenti. Carta e cartone nella carta, pellicole e parti in plastica nella plastica.

Garanzia: I prodotti ABUS sono progettati con la massima cura, costruiti e collaudati in conformità alle direttive vigenti in materia. La garanzia copre esclusivamente gli inconvenienti derivanti da difetti di materiale o di fabbricazione. Nel caso in cui sia comprovato un difetto di materiale o di fabbricazione il prodotto verrà riparato o sostituito a discrezione del garante. La garanzia di qualità termina in questi casi alla scadenza del periodo originario di garanzia. Si escludono espressamente ulteriori pretese. ABUS non è responsabile per difetti o danni causati da fattori esterni (ad esempio trasporto, uso forzato), da un utilizzo non appropriato, dal normale logoramento o dalla mancata osservanza delle presenti istruzioni. Qualora si faccia valere una pretesa di garanzia, allegare al prodotto d'acquisto originale contenente la data d'acquisto, e una breve descrizione scritta del difetto.

Ci riserviamo il diritto di apportare modifiche tecniche. Per errori e refusi di stampa non ci si assume alcuna responsabilità.

(ES)

Eliminación: Al finalizar la vida útil del producto, deséchelo cumpliendo lo establecido por la ley. Si tiene alguna duda, póngase en contacto con la autoridad local responsable de la eliminación. Deseche el embalaje en el contenedor correspondiente. Tire el cartón y el papel en el contenedor azul y los films y piezas de plástico en el contenedor amarillo.

Garantía: Productos ABUS están diseñados y producidos con gran cuidado y comprobado atendiendo a las disposiciones vigentes. La garantía cubrirá exclusivamente los defectos que estén originados por errores en los materiales o en la fabricación. En caso de que se pueda demostrar un error en los materiales o la fabricación, ABUS decidirá si reparar o reemplazar el producto. La garantía finalizará en dicho caso con la finalización del tiempo de vigencia original de la garantía. Quedan excluidas expresamente las reclamaciones que vayan más allá de lo indicado. ABUS no se hace responsable por defectos y daños ocasionados por influencias externas (p. ej., el transporte, uso de la fuerza), manejo incorrecto, desgaste normal y la inobservancia del presente manual. Al efectuar una reclamación de garantía se deberá adjuntar al producto en cuestión la factura de compra con la fecha de compra y una descripción breve por escrito del fallo.

Sujeto a modificaciones técnicas. No se aceptan responsabilidades por equivocaciones o errores de imprenta.

(PT)

Eliminação: No final da sua vida útil, eliminar o produto de acordo com os requisitos legais aplicáveis. Contacte a autoridade local responsável pela reciclagem, se tiver alguma dúvida. Eliminar a embalagem de acordo com o tipo. Coloque papelão e cartão no ecoponto para papel, películas e peças plásticas no ecoponto para plásticos.

Garantia: Os produtos ABUS são produzidos com grande cuidado e são examinados segundo as normas em vigor. A garantia cobre apenas os danos que sejam derivados de defeitos no material ou derivados de erros ocorridos na produção. Se se comprovar o defeito no material ou erro ocorrido na produção, a ABUS assume se necessário a reparação ou substituição do produto. A garantia prescreve nestes casos com o terminar do período de garantia original. Qualquer reclamação adicional está excluída.

A ABUS não assume qualquer responsabilidade por danos provocados por influências exteriores (p.ex. transporte, danificação através de golpes violentos), utilização indevida, desgaste normal e a não observação das instruções que constam neste folheto. Em caso de acionamento do direito à garantia deverá ser enviado juntamente com o produto o recibo de compra original onde conste a data de compra e ainda uma curta descrição do mal-funcionamento.

Ressalvadas as modificações técnicas. Nenhuma responsabilidade por enganos e erros de impressão.